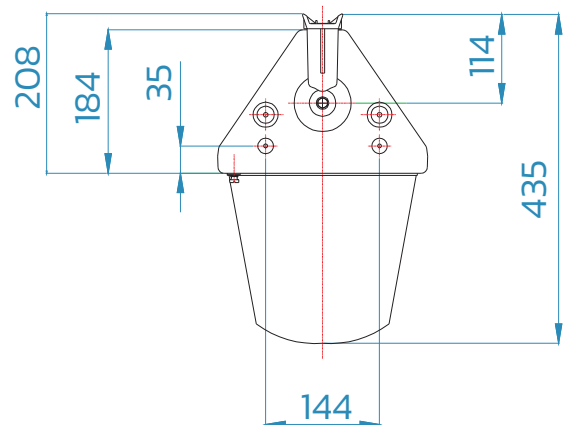
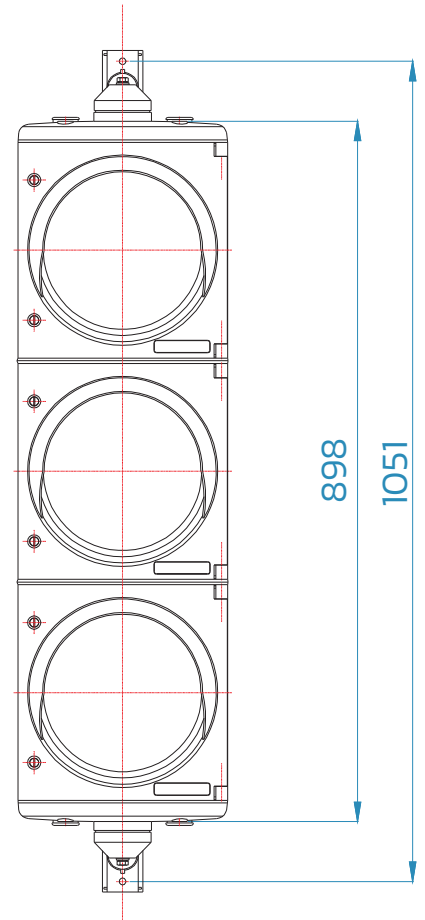
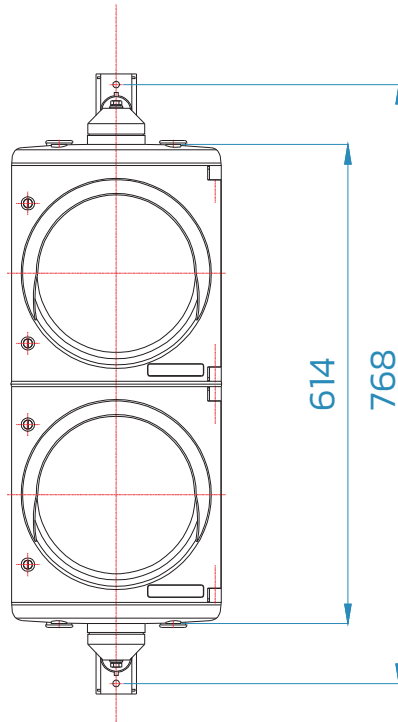
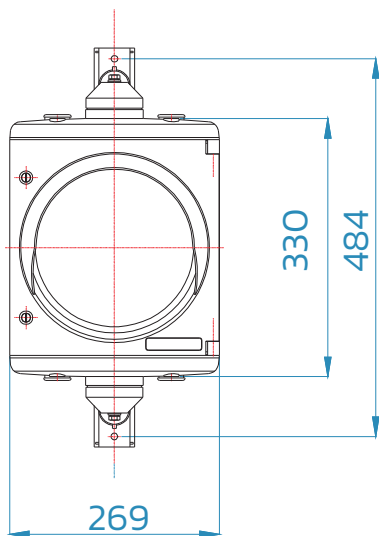


## Verkeerslicht $\phi 210\text{mm}$ VLV2-serie



**99%**  
hulterproof



**CE markering**  
Conform Europese regelgeving



**NEN EN 12368**  
Europese norm verkeerslichten



**2 jaar garantie**  
Standaard fabrieksgarantie



**Product uit Oostenrijk**  
Productielocatie Oostenrijk



**TrafficSupply BV**  
Lindenhof 7  
8051 DD Hattem  
+31 (0)38 79 200 70

